

ERGOHUMAN ECO / LINEA PREMIUM



VISTA FRONTAL



VISTA POSTERIOR



VISTA LATERAL

CARACTERISTICAS

ESPALDA

Silla presidencial ergonómica con espalda basculante y graduable en altura, marco polipropileno de alto impacto con malla traslúcida y antitranspirante con perchero. Apoyo lumbar adaptable. Cabecero graduable en altura y ángulo en malla.

ESTRUCTURA

Conjunto giratorio con sistema de mecanismo de 3 bloqueos los cuales darán varias posiciones de recuete al usuario según su necesidad, palanca de bloqueo para cada graduación.

ASIENTO

Asiento en malla deslizable para graduar, en malla traslúcida negra con marco en acero cromo. Graduación de altura en el asiento mediante palanca en el mecanismo que activa la columna neumática a gas cromado, perilla de tensión para inclinación.



GARANTÍA De 3 años por defecto de fabricación
ENTREGA INMEDIATA



INFORMACIÓN ADICIONAL

RUEDA

Ruedas 100% en nylon doble pista de suave rodamiento e inmediata respuesta a cambio de dirección.

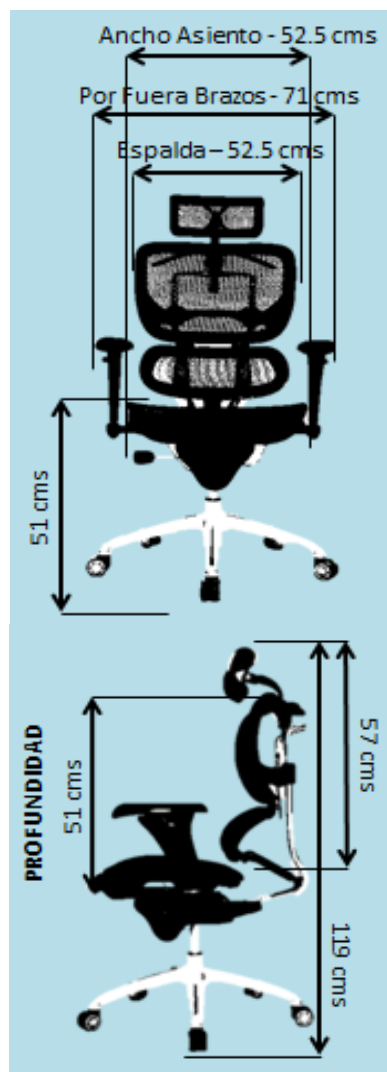
BRAZO

Brazos graduables en altura y giro con cojín en poliuretano.

BASE

Base metálica en acero con terminación en cromo.

MEDIDAS



GARANTÍA De 3 años por defecto de fabricación
ENTREGA INMEDIATA